

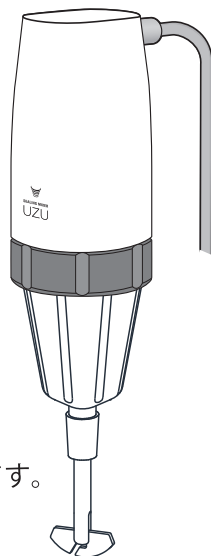


## SEALING MIXER UZU

### 小径すり合わせ対応用オプションセット

### UZ-0-SD

### 取扱説明書



このたびは本製品をお買い上げいただき、誠にありがとうございます。

- 取扱説明書をよくお読みのうえ、正しく安全にお使いください。
- ご使用前に「使用上の注意」を必ずお読みください。

## 販売元

中村科学器械工業株式会社 新規事業推進課

〒103-0001 東京都中央区日本橋小伝馬町 18-10

TEL: 03-3661-4662 FAX: 03-3661-0369

<http://www.globolab.jp> Mail: [info@globolab.jp](mailto:info@globolab.jp)

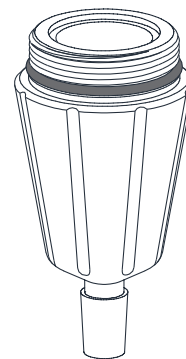
## 使用上の注意

- PTFE は耐薬品性、耐熱性に優れる一方、やや柔らかい樹脂となっています。傷や変形があるとシール性の低下や、思わぬ事故やケガの原因となります。取扱には十分ご注意ください。
- ご使用の際には UZU 本体およびフラスコを十分に固定してください。思わぬ事故やケガの原因となります。
- 使用後は十分に洗浄し、乾燥させた上で腐食性ガスのない環境下で保管を行ってください。
- 本製品は理化学研究用器具です。本来の目的以外の用途には使用しないでください。

故障や異常、不明な点がある場合は弊社までご連絡ください。  
交換用部品や各種特注部品製作も承っております。

## 部品の名称、材質

テーパージョイント TS15  
材質：PTFE、バイトン



中空シャフト短形  
材質：PTFE



攪拌翼 R20  
材質：PTFE



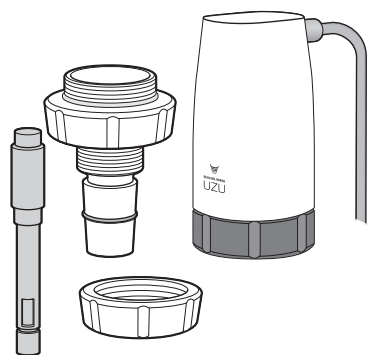
攪拌棒 L140  
材質：ガラス添加 PTFE



# 組み立て方

1.

シーリングミキサー UZU から  
テーパージョイント以下の部品  
を取り外す。



回転板

固定リング

ベアリング  
(2個)

ストッパー

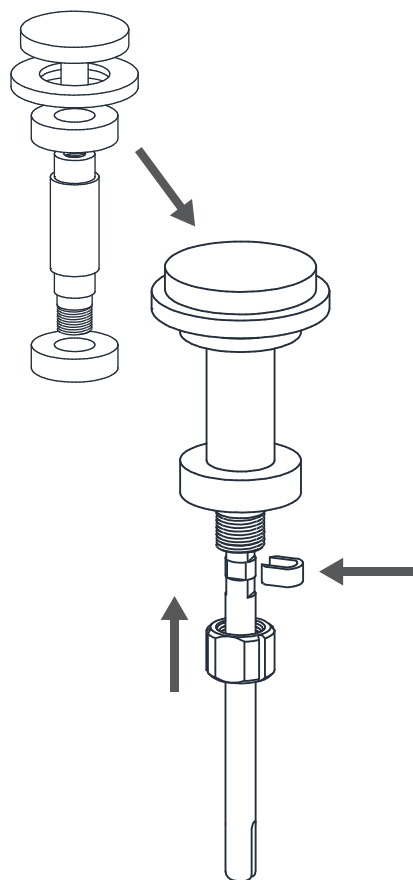
キャップ

2.

取り外した部品を、中空シャフト  
短形へ取り付ける。

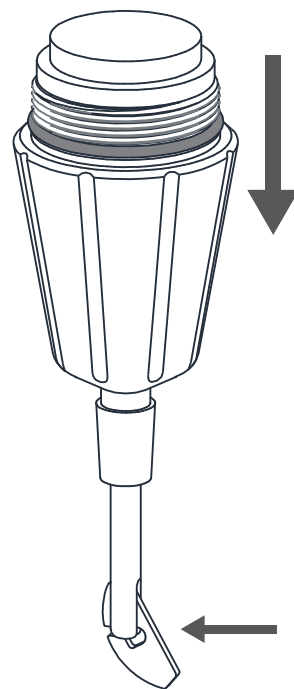
攪拌棒の長さを合わせ、キャップ  
を取り付ける

※差し込む際、攪拌棒が曲がらないよう  
注意してください。



3.

テーパージョイント TS15 へ差込み、  
攪拌翼 R20 を取り付ける。



4.

UZU 本体へ取り付ける。  
フラスコへ差し込み、クランプ等で  
固定を行って使用してください。

※シール性確保のため、フラスコへ  
しっかりと差し込んでください。  
必要に応じ、グリスやシールテープ  
を併用してください。

※取り外す際は攪拌翼を破損しないよう、  
十分注意して行ってください。

